



**NAŠE VÁHY – VAŠE PRESNÉ ÚDAJE**



**Ponukový katalóg výrobkov**

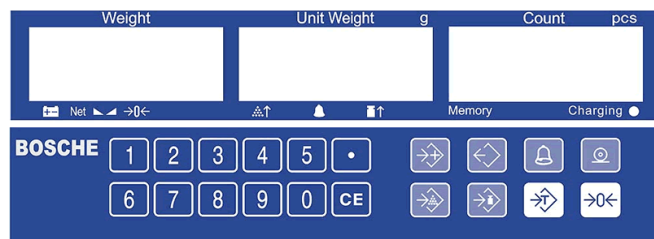
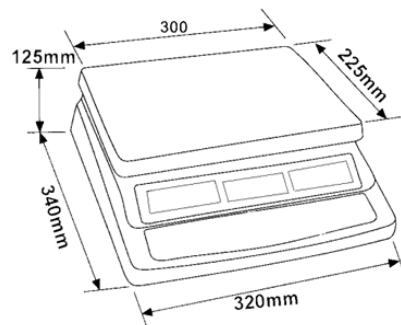
**BOSCHE**



**NAŠE VÁHY – VAŠE PRESNÉ ÚDAJE**

Pod hájom 956/6  
018 41 Dubnica nad Váhom  
Tel./fax: 042/4425220  
0905 706926  
0905 801435  
info@bosche.sk  
www.bosche.sk

## Počítacie váhy CS



Typ	d [g]	Max [kg]	Plošina [mm]
CS 30 000-06	0,2	6	230 x 300
CS 30 000-15	0,5	15	230 x 300
CS 30 000-30	1	30	230 x 300
CS 60 000-06	0,1	6	230 x 300
CS 60 000-15	0,2	15	230 x 300
CS 60 000-30	0,5	30	230 x 300

## Všetko, čo potrebujete vedieť: Žeriavové váhy

Prenosná a kompaktná závesná váha KHW je vhodná na rôzne účely váženia. Malé rozmery a osvetlený displej uľahčujú manipuláciu s váhou a využitie na viacerých pracoviskách.

Kompaktná žeriavová váha KKW je vhodná na váženie bremien v priemyselných aplikáciách. Jednoduchá obsluha a čitateľnosť hodnoty do 30 m. Možno ovládať diaľkovým ovládaním s dosahom 20 m.

- Robustná konštrukcia z hliníkovej zliatiny.
- Voľne natočiteľný hák v rozsahu 360°.
- Dobre čitateľný 30,5 mm veľký LED displej.
- 12 V nabíjateľný akumulátor (100 - 150 hodín prevádzky na jedno nabitie).
- Nabíjačka akumulátora je v cene váhy.
- Automatické vypnutie nabíjačky po nabití batérie.
- Diaľkové ovládanie ( typ KKW).
- Funkcie: tarovanie, automatická a manuálna sumarizácia, HOLD a PEAK.
- Kalibrácia: nastavená vo výrobe; užívateľská kalibrácia.

## Žeriavové váhy KHW a KKW



Typ	D [kg]	Max [kg]	Tarovateľnosť [kg]
KHW 300	100	300	100



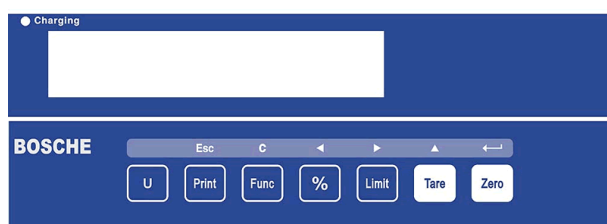
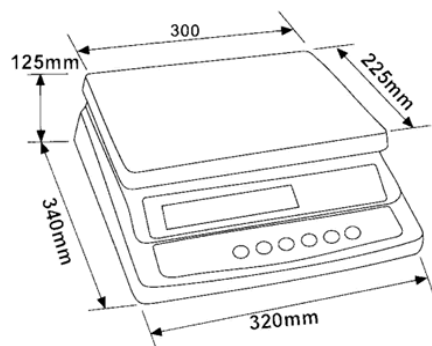
Typ	D [kg]	Max [kg]	Hmotnosť [kg]
KKW 030	0,5	3000	15,5
KKW 050	1	5000	24
KKW 100	2	10000	37,6
FB-KKW	Diaľkové ovládanie v cene		

## Všetko, čo potrebujete vedieť: Počítacie váhy CS

Cenovo prístupné váhy na rýchle spočítanie dielov s rovnakou hmotnosťou pri prijímaní tovaru, vo výrobe, v skladoch, pri komisionovaní, pri inventúrach a pre interné kontrolné váženia. Prachotesná fóliová klávesnica, tlačidlá s akustickým potvrdzovaním. Platforma váh z nehrdzavejúcej ocele a robustné plastové teleso zaručuje ochranu v priemyselnom prostredí. Štyri výškovo prestaviteľné pätky a vodováha na nivelizáciu.

- Vysoká presnosť váženia a počítania pri obzvlášť priaznivej cene.
- Vysokoprecízny tenzomer HBM (pri CS 60 000).
- Externé delenie 30 000 / 60 000 (vnútorné delenie 1/600.000).
- Nerezová platforma 300 x 225 mm.
- Rozmery prístroja 320 x 340 x 125 mm.
- Váživosť: 6kg / 15kg / 30kg.
- 3 podsvietené 5 miestne LCD displeje, výška 14 mm.
- Numerická klávesnica na zadávanie hmotností kusov, hmotností tara, a potrebných / požadovaných počtov kusov.
- Sčítanie a odčítanie kusov.
- Tara automatická i manuálna.
- Akustický signál pri dosiahnutí alebo prekročení potrebného / požadovaného počtu kusov.
- Jednoduchá obsluha - aj málo skúsený personál vie okamžite, ako fungujú váhy CS.
- Sériovo prevádzka na sieť alebo akumulátor.
- Nastaviteľné automatické vypínanie.
- Nastaviteľný digitálny filter (na tlmenie vibrácií okolia).

## Stolové váhy WS



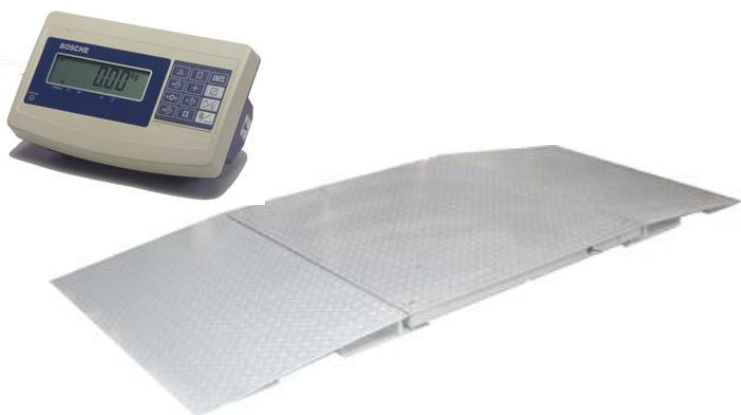
Typ	d [g]	Max [kg]	Plošina [mm]
WS 30 000-06	0,2	6	230 x 300
WS 30 000-15	0,5	15	230 x 300
WS 30 000-30	1	30	230 x 300
WS 60 000-06	0,1	6	230 x 300
WS 60 000-15	0,2	15	230 x 300
WS 60 000-30	0,5	30	230 x 300
WS 6 000	1	6	165 x 140
WS 5 000	2	10	166 x 140
WS 3 000	5	15	280 x 215
WS 3 000	10	30	280 x 215

## Všetko, čo potrebujete vedieť: Plošinové váhy FSI

Elektronická nájazdová-prejazdná plošinová váha. Elektronické plošinové váhy typu FSI sú určené k rýchlemu, presnému a najmä spoľahlivému váženiu. Inštalované bývajú na podlahe alebo priamo v podlahe. V špeciálnych prípadoch, kde je potrebné zabezpečiť váženie naplnených vozíkov prejazdom cez váhu, ale pritom nie je možné z technických, hygienických alebo iných dôvodov uložiť váhu do podlahy je táto váha prispôbená k tomuto účelu nízkou výškou a nájazdom. Štandardný rozsah váživosti je od 1500 do 3000 kg. Pre snímanie zaťaženia sú použité štyri tenzometre.

- Overiteľné prevedenie podľa triedy presnosti III. - schválené pre obchodné použitie (OIML III) v celej EU
- Vysoká kvalita za rozumnú cenu.
- Lakovaná plošina 1,5 x 1 alebo 1,2 x 1,2 m.
- Váživosť: 1500 kg / 3000 kg.
- Vsadený indikátor s 25 mm veľkým LCD displejom .
- Tolerančný program a iné funkcie.
- Automatické vypnutie.
- Voliteľné RS 232.
- Voliteľné aj s indikátorom na počítanie kusov.

## Prejazdné plošinové váhy FSI



Typ	d [g]	Max [kg]	Plošina [mm]
FSI 1 500 LA	500	1500	1200 x 1200
FSI 3 000 LA	1000	3000	1200 x 1200
FSI 1 500 LB	500	1500	1000 x 1500
FSI 3 000 LB	1000	3000	1000 x 1500

Nájazdová rampa A	1200 x 760 mm
Nájazdová rampa B	1500 x 760 mm
Rám na zapustenie do podlahy A	1200 x 1200 mm
Rám na zapustenie do podlahy B	1000 x 1500 mm
Stojan	

## Všetko, čo potrebujete vedieť: Stolové váhy WS

Elektronické kompaktné váhy pre váženie bez povinného ciachovania. Cenovo výhodné váhy pre interné kontrolné váženie. Priame zavedenie sily do vážiacej bunky DMS. Prachotesná fóliová klávesnica, tlačidlá s akustickým potvrdzovaním. Stabilné plastové teleso (ABS) s oceľovým dnom. Platforma váh z nehrdzavejúcej ocele. Štyri výškovo prestaviteľné pätky a vodováha na nivelizáciu. Platforma váh z nehrdzavejúcej ocele a robustné plastové teleso zaručuje ochranu v priemyselnom prostredí

- Vysoká presnosť váženia a počítania pri obzvlášť priaznivej cene.
- Vysokoprecízna vážiaca bunka HBM.
- Platforma z nehrdzavejúcej ocele 230 x 300 mm.
- Rozsah váženia 3 kg / 6 kg / 15 kg / 30 kg.
- Ukazovateľ LCD s nastaviteľným osvetlením pozadia.
- Sériovo prevádzka na sieť alebo akumulátor.
- Nastaviteľné automatické vypínanie.
- Nastaviteľný digitálny filter (na tlmenie vibrácií okolia).
- Robustné a bezpečné proti preťaženiu.
- Ukazovateľ LCD šetriaci prúd.
- Ochrana proti kvapkajúcej vode.
- Šikovné a šetriace miesto.

## Balíkové váhy PS SST



Typ	d [g]	Max [kg]	Plošina [mm]
PS SST 60	20	60	330 x 330
PS SST 100	50	100	330 x 330
PS SST 150	100	150	330 x 330

## Všetko, čo potrebujete vedieť: Plošinové váhy IPS

### IPS - Mostíkové váhy z nerezovej ocele.

Elektronické plošinové váhy - typ IPS sú určené k rýchlemu a najmä presnému váženiu v rozsahu váživosti 1 - 150 kg tam, kde sa nevyžaduje vážiaca plošina väčšia ako 460 x 600 mm. Pre snímanie zaťaženia na vážiacej plošine je použitý jeden tenzometer. Pevná a robustná konštrukcia s variabilnou voľbou rozmeru aj maximálnej kapacity robí z tejto váhy vhodného pomocníka pre Vaše potreby.

Najčastejšie použitie - sklady, prevádzky v mäso priemysloch, obchody, váženie v procese výroby a pod. Vážiaci most môže byť umiestnený na podlahe, pracovnej ploche alebo pracovnom stole. Indikátor môže byť pevnou súčasťou váhy alebo môže byť umiestnená samostatne i vo väčšej vzdialenosti od plošiny.

- Overiteľné prevedenie podľa triedy presnosti III.
- Vysoká kvalita za rozumnú cenu.
- Nerezová plošina 370 x 520 mm (460 x 600 mm).
- Vysoký stojan.
- Váživosť: 60kg / 150 kg.
- Vsadený indikátor s 25 mm veľkým LCD displejom.
- Tolerančný program a iné funkcie.
- Automatické vypnutie.
- Integrovaná vodováha na nastavenie váhy.
- Voliteľne RS 232.
- Voliteľne aj s indikátorom na počítanie kusov.

## Plošinové váhy IPS



Typ	d [g]	Max [kg]	Plošina [mm]
IPS 30	5	30	420 x 520
IPS 60	10	60	420 x 520
IPS 150	20	150	420 x 520
<b>Overiteľné:</b>			
IPS CE 30 M	10	30	420 x 520
IPS CE 60 M	20	60	420 x 520
IPS CE 150 M	50	150	420 x 520
RS 323 - sériové rozhranie pre pripojenie tlačiarne, prídavného displeja, alebo PC			
Transportný vozík k váhe IPS			

## Všetko, čo potrebujete vedieť: Balíkové váhy PS SST

Tento model je univerzálne nasaditeľný a obzvlášť vhodný na váženie balíkov. Táto cenovo výhodná digitálna viacúčelová váha s najmodernejšou technikou váženia je vyvinutá na trvalé profesionálne používanie. Displej je zabudovaný v robustnom hliníkovom profile a má vodo- a prachotesnú fóliovú klávesnicu so štyrmi tlačidlami. Tarovacou funkciou (viacnásobná tara) je umožnené dovažovanie a komisionovanie. Dobre odčítateľný ukazovateľ je špirálovým káblom o dĺžke 2 metre spojený s profilovanou platformou, ktorá sa dá ľahko ošetrovať a preto sa dá umiestniť na ľubovoľnom mieste vhodnom pre ergonomickú prácu alebo upevniť na stenu. Tým je možné aj bezproblémové prevažovanie objemných predmetov. Pre bezpečné upevnenie na stenu sa sériovo s váhami dodáva nástenný držiak. Bezpečné a stabilné umiestnenie na stole zabezpečujú gumové pätky pod plošinou. Možnosť napájania zo siete, ako aj so 6 batériami (Mignon) podporuje flexibilitu nasadenia a dokazuje, že používanie týchto váh je pre každého detskou hračkou a je skutočne možné na každom mieste.

- Kvalita za priaznivú cenu.
- Profilovaná platforma 300 x 225 mm so špirálovým dátovým káblom o dĺžke 2 metre.
- Rozsah váženia 50 kg / 100 kg / 225 kg,
- 4-miestny displej LED o výške 25 mm s indikáciou negatívnej hmotnosti a s indikáciou pri preťažení.
- Prachotesná fóliová klávesnica so štyrmi tlačidlami "ON", "OFF", "LB/KG" a "TARA".
- 100-percentná tarovateľnosť (viacnásobná tara).
- Indikácia hmotnosti brutto / netto.
- Veľmi jednoduchá obsluha.
- Sériová prevádzka na sieť a na batérie.
- Nastaviteľné automatické vypínanie.
- Robustné a preťažiteľné.
- Ukazovateľ ako nástenná a stolová verzia (vrátane nástenného držiaka).

## Presné váhy FW



Typ	d [g]	Max [kg]	Plošina [mm]
FW 30 000-30	0,1	3	150 x 127
FW 30 000-15	0,05	1,5	150 x 127
FW 60 000-06	0,01	0,6	150 x 127

## Všetko, čo potrebujete vedieť: Paletové vozíky HLS

Vážiaci vidlicový zdvižný vozík špičkovej triedy s príjemne ľahkým a tichým chodom a robustnej konštrukcie. Sériu HLS má stabilný podvozok s viacnásobne zosilneným rámom a disponuje uzavretou kompaktnou hydraulikou v oceľovom telese odolnom proti porušeniu (HLS) alebo uzavretou kompaktnou hydraulikou z nehrdzavejúcej ocele (HLS SST). Podvozok je sériovo vybavený tandemovými nosnými pojazďovými valčekmi. Precízne váženie zabezpečujú štyri vysokokvalitné vážiace bunky integrované v spodnom ráme zdvižného vozíka. Ukazovateľ s číslami vysokými 50 mm je dimenzovaný na jednoduché zisťovanie hmotnosti a spočítavanie výsledkov váženia. Tarovanie je možné v celom rozsahu váženia.

- Váživosť: 2500 kg (HLS), 2000 kg (HLS SST).
- Nanajvyš robustný, ľahko riaditeľný a tichý.
- Bezpečný proti preťaženiu (pretlakový ventil).
- Viacfunkčná páka: *zdvih - preprava – spustenie*.
- Vzducho- a prachotesná hydraulika nevyžadujúca údržbu.
- Indikátor s veľkým 50 mm LCD displejom.
- Funkcie:
  - automatická a manuálna tara
  - akumulácia hodnôt váženia s postupným číslovaním
  - chybové hlásenia na displeji
  - automatické vypnutie
- Batéria 4 A/h, 100 hodín prevádzky.

Rozsah váženia:	0 - 2500 kg (HLS) 0 - 2000 kg (HLS SST)	Dĺžka vidlice:	1220 mm
Delenie stupnice:	0,5 kg	Šírka zdvižného vozíka:	570/700 mm
Presnosť:	0,1 %	Šírka vidlice:	178 mm
Riadiace kolieska:	Polyuretán	Zdvih:	90/205 mm
Nosné pojazďové valčeky:	Tandemové z polyuretánu	Napájanie prúdom :	Akumulátor a sieťová nabíjacia časť
Vlastná hmotnosť:	cca 130 kg	Natočiteľnosť:	210 °

## Paletové vozíky HLS



HLS 2 500 (lak)



Indikátor AS 300



HLS 2 000 SST (nehrdzavejúca oceľ)

Typ	d [g]	Max [kg]	Plošina [mm]
HLS 2 500	500	2500	700 x 1220
HLS 2 000 SST	500	2000	700 x 1220

## Všetko, čo potrebujete vedieť: Presné váhy FW

Elektronické laboratórne váhy (precízne váhy) pre váženia bez povinného ciachovania. Táto špičková séria váh sa vyznačuje vysokým rozsahom váženia, vysokou funkčnosťou, robustnou konštrukciou a napriek tomu jednoduchou obsluhou. Priame zavedenie sily do vážiacej bunky DMS. Prachotesná klávesnica, tlačidlá s akustickým potvrdzovaním. Je možné kedykoľvek prepínať jednotky na karáty a nemetrické jednotky hmotnosti. Sériovo sú dostupné všetky bežné funkcie, ako napríklad: funkcia počtu kusov, program receptovania a výpočet percent.

### Počítanie počtu kusov:

počítanie počtu kusov voliteľné medzi 10, 20, 50 a 100 kusov, minimálna hmotnosť kusa od 0,001 g, preto je presnosť počítania veľmi vysoká.

### Určovanie percent:

ľubovoľná hmotnosť a uloží do pamäti ako 100 % referenčnej hmotnosti. Takže nasledujúce hmotnosti sa budú indikovať v % referenčnej hmotnosti. Stabilné plastové teleso (ABS) s ocelovým dnom.

Vážiaca platforma z nehrdzavejúcej ocele. Štyri výškovo prestaviteľné pätky a vodováha na nivelizáciu.

- Vysoká presnosť váženia za nanajvýš priaznivú cenu.
- Vysokoprecízna vážiaca bunka TEDEA.
- Platforma z nehrdzavejúcej ocele 150 x 127 mm.
- Rozsah váženia 600g / 1500 g / 3000 g.
- Funkcie: počítanie počtu kusov, určovanie percent, ukladanie hodnoty tara do pamäti.
- Ukazovateľ LCD s nastaviteľným osvetlením pozadia.
- Sériová prevádzka na sieť a batérie.
- Nastaviteľné automatické vypínanie.
- Nastaviteľný digitálny filter (pre tlmenie vibrácií z okolia).
- Šikvné a šetriace miesto.
- Ukazovateľ kontroly vodorovnej polohy.
- Výškovo prestaviteľné pätky.
- Skrinka na ochranu proti vetru.
- Sériové rozhranie RS 232.

## Paletové váhy ASP



Lak

Nehrdzavejúca oceľ

Typ	d [g]	Max [kg]	Plošina [mm]
ASP 600 L	200	600	840 x 1200
ASP 1 500 L	500	1500	840 x 1200
ASP 3 000 L	1000	3000	840 x 1200
ASP 600 SST	200	600	840 x 1200
ASP 1 500 SST	500	1500	840 x 1200
ASP 3 000 SST	1000	3000	840 x 1200

## Všetko, čo potrebujete vedieť: Paletové váhy ASP

Paletové váhy ASP majú plochú robustnú lakovanú konštrukciu z ocele (ASP L) alebo nerezovej ocele (ASP SST). Na základe nízkej vlastnej hmotnosti len cca 40 kg je to ideálne riešenie jednoduchého a rýchleho váženia na rôznych stanoviskách. Vážiacie bunky ako aj káble sú umiestnené inak ako u tradičných konštrukcií z U-profilov a to chráneným spôsobom v ráme. Okrem toho poskytuje rúrkový rám vysokú pevnosť, takže váhy majú užitočné zaťaženie 3 tony. Sériovo dodávame sieťovú nabíjaciu časť a stojan (ASP L) / sieťovú nabíjaciu časť (ASP SST). Veľké počty kusov a sériová výroba na moderných CNC-frézach a laserových strojoch umožňujú pre tento špičkový produkt aj špičkovú cenu.

### ASP L:

- Ocelová konštrukcia lakovaná
- Osvetlený ukazovateľ LED 25 mm v plastovom telese
- Váživosť: 3000 kg
- Indikátor s veľkým 50 mm LCD displejom
- Funkcie:
  - manuálna tara
  - chybové hlásenia na displeji
  - automatické vypnutie
- Batéria 4 A/h, 100 hodín prevádzky
- Nízka vlastná hmotnosť pre rýchlu zmenu stanoviska.

### ASP SST:

- Konštrukcia z nehrdzavejúcej ocele
- Váživosť: 3000 kg
- Indikátor s veľkým 50 mm LCD displejom
- Funkcie:
  - automatická a manuálna tara
  - akumulácia hodnôt váženia s postupným číslovaním
  - chybové hlásenia na displeji
  - automatické vypnutie
- Batéria 4 A/h, 100 hodín prevádzky
- Nízka vlastná hmotnosť pre rýchlu zmenu stanoviska.