

Návod na obsluhu balíčkovej váhy radu WS



NAŠE VÁHY – VAŠE PRESNÉ ÚDAJE

www.bosche.sk

RAD WS

Elektronická stolová váha



Typ	d [g]	Max [kg]	Tarovaťnosť [kg]	Plošina [mm]
WS 30 000-06	0,2	6	- 6	230 x 300
WS 30 000-15	0,5	15	- 10	230 x 300
WS 30 000-30	1	30	- 30	230 x 300
WS 60 000-06	0,1	6	- 6	230 x 300
WS 60 000-15	0,2	15	- 10	230 x 300
WS 60 000-30	0,5	30	- 30	230 x 300

Návod na obsluhu balíkovej váhy radu WS

KAPITOLA 9

DIAGNOSTIKA PORUCHY

- **Nesvieti žiadna indikácia na displeji**
 - váha nie je zapnutá
 - interná batéria je vybitá a sieťové napätie nie je k dispozícii
- **Hodnota hmotnosti zobrazovaná na displeji nie je stabilná**
 - prieván ovplyvňuje platňu
 - podložka na ktorej je váha umiestnená sa pohybuje alebo vibruje
 - platne váhy sa dotýka cudzie teleso, ktoré je pod alebo na platni
- **Výsledok váženia je zjavne nesprávny**
 - nula váhy nie je správne nastavená
 - váha nie je správne kalibrovaná
 - činnosť váhy je ovplyvnená silnými spotrebičmi elektrického prúdu v okolí
 - teplota okolia veľmi silne kolíše

Ak sa vyskytnú iné poruchy alebo chybové hlásenia, tak váhu vypnite a po krátkej dobe ju opäť zapnite.

Ak sa opakovane vyskytnú chybové hlásenia, tak kontaktujte výrobcu.

KAPITOLA 7

PREVÁDZKA NA BATÉRIE

Okrem prevádzkovania váhy dodávaním elektrickej energie zo siete môžete váhu prevádzkovať aj pomocou zabudovanej batérie. Jej kapacita postačí na 100 hodín prevádzky.

Aby ste predišli škodám, doporučujeme vám batériu nabiť ihneď po rozsvietení symbolu batérie na displeji.

Nabíjanie vykonáte pripojením váhy na sieť pomocou prírodného sieťového kábla, ktorý je súčasťou dodávky. Batériu musíte nabíjať minimálne 12 hodín.

Váhu pritom nemusíte zapínať.

LED-ka umiestnená pod displejom zobrazujúcim počet kusov vás informuje o aktuálnom stave nabíjania. Zelená farba indikuje, že batéria je už nabitá, a červená, že nabíjanie ešte prebieha.

KAPITOLA 8

KALIBRÁCIA

Ak používate vašu váhu tam, kde sa vyžaduje spoľahlivé a presné váženie, doporučujeme vám pravidelne kontrolovať presnosť váženia. Presnosť vašej váhy môžete kedykoľvek kontrolovať a prípadne korigovať pomocou kalibračných závaží, ktoré si môžete objednať u fy BOSCHE,.

Dôležité: pred kalibráciou vám doporučujeme váhu krátko zohriať po dobu 1 minúty, aby sa stabilizoval jej stav.

Pred začatím kalibrácie obsluha vypne váhu, a po krátkej prestávke ju opäť zapne.

Prebieha odpočet od 9 po 0 a počas neho stlačte klávesu **TARE** ako aj klávesu **%/←**.

Na displeji sa teraz zobrazí „unLoAd“. Presvedčte sa, že na platni váhy nie je žiadna záťaž, a potvrdte tento stav stlačením klávesy **Zero/Enter**.

Teraz zadajte pomocou kláves **%** a **Tare** požadovanú kalibračnú hmotnosť a potvrdte ju klávesou **Zero**. Na displeji sa teraz zobrazí „load“. Na váhu položte vami vybrané kalibračné závažie a stlačte klávesu **Zero/Enter**.

Váha teraz vykoná samotest a je pripravená na prevádzku.

OBSAH

KAPITOLA	1.	ÚVOD	1
KAPITOLA	2.	TECHNICKÉ ÚDAJE	1
KAPITOLA	3.	INŠTALÁCIA VÁHY	2
	3.1	Vybalenie a rozsah dodávky	2
	3.2	Inštalácia	2
KAPITOLA	4.	KLÁVESNICA	3
KAPITOLA	5.	DISPLEJ	3
KAPITOLA	6.	OBSLUŽNÉ FUNKCIE	4
	6.1	Nastavenie nuly váhy	4
	6.2	Normálne váženie	4
	6.3	Tara váženie (tarovanie)	4
	6.4	Percentuálne váženie	4
	6.5	Počítanie	5
	6.6	Kontrola predpísanej hmotnosti	5
	6.7	Sumarizácia	6
KAPITOLA	7.	PREVÁDZKA NA BATÉRIE	7
	8.	KALIBRÁCIA	7
KAPITOLA	9.	DIAGNOSTIKA PORUCHY	8

Návod na obsluhu balíkovvej váhy radu WS

KAPITOLA 1

ÚVOD

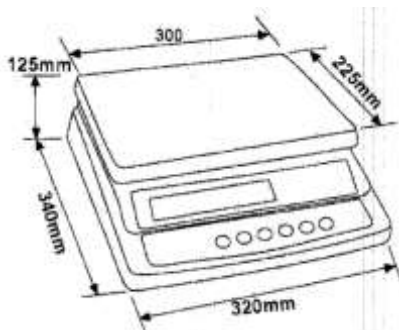
Váhy radu WS Vám ponúkajú všetky výhody rýchleho a presného váženia s jednoduchou funkciou počítania, ako aj percentuálne váženie.

Môžete si vybrať zo 4 modelov, ponúkaných v dvoch až troch rôznych presnostiach rozlíšenia, na váženie predmetov až do hmotnosti 30 kg.

Všetky váhy majú stabilné teleso z umelej hmoty ABS, a platňu z nerezovej ocele.

Membránová klávesnica je vodotesná a LCD displeje sú štandardne vybavené osvetlením pozadia displeja.

Každá váha je štandardne vybavená funkciou Tara, funkciou sledovania nuly a funkciou signalizácie dosiahnutia zadaného počtu kusov akustickým signálom.



KAPITOLA 2

TECHNICKÉ ÚDAJE

Rad CS						
BOSCHE	WS 30000	WS 30000	WS 30000	WS 60000	WS 60000	WS 60000
Rozsah váženia	6 kg	15 kg	30 kg	6 kg	15 kg	30 kg
Citlivosť	0,2 g	0,5 g	1 g	0,1 g	0,25 g	0,5 g
Rozlíšenie	1:30.000	1:30.000	1:30.000	1:60.000	1:60.000	1:60.000
Rozsah tarovania (odčítanie)	-6 kg	-10 kg	-30 kg	-6 kg	-10 kg	-30 kg

Doba prechodného stavu	2 sekundy
Rozsah prevádzkovej teploty	0°C – 40°C
Prívod elektrickej energie (externý)	240 V ~, 50/60 Hz
Kalibrácia	Automaticky, externe
Interné rozlíšenie	1 / 1.000.000
Displej	6 miestny, osvetlený, s výškou číslic 20 mm
Teleso a platňa	z plastickej hmoty ABS, platňa z nerezovej ocele
Rozmery platne	225 x 300 mm
Teleso (Š x H x V) mm	320 x 340 x 125 mm
Hmotnosť kg (netto)	3.8 kg

Návod na obsluhu balíčkovej váhy radu WS

Po položení kusov na váhu sa rozoznie signál v závislosti na nastavení hodnoty požadovanej hmotnosti.

KUSY POLOŽENÉ NA VÁHU NEMAJÚ MAŤ ANI VYŠŠIU ANI NIŽŠIU HMOTNOSŤ AKO SÚ MEDZNÉ HODNOTY POŽADOVANEJ HMOTNOSTI NASTAVÍTE HORNÚ A DOLNÚ MEDZU HMOTNOSTI

Ak je hmotnosť kusov na váhe v zadanom rozsahu dovolenej hmotnosti, tak sa rozsvieti symbol **OK** a rozoznie akustický signál.

Ak je hmotnosť týchto kusov mimo definovaného rozsahu, tak sa na displeji objaví nápis **HIGH** alebo **LOW**, a nerozoznie žiadny akustický signál.

KUSY POLOŽENÉ NA VÁHU NEMAJÚ MAŤ VYŠŠIU HMOTNOSŤ AKO JE ZADANÁ POŽADOVANÁ HMOTNOSŤ NASTAVÍTE DOLNÚ MEDZU HMOTNOSTI A HORNÁ JE ROVNÁ 0

Ak je hmotnosť kusov na váhe nižšia ako je nastavená dolná medza pásma hmotnosti, tak sa rozsvieti symbol **OK** a rozoznie akustický signál.

Ak je hmotnosť týchto kusov vyššia, tak sa na displeji objaví nápis **HIGH**, a nerozoznie žiadny akustický signál.

KUSY POLOŽENÉ NA VÁHU NEMAJÚ MAŤ NIŽŠIU HMOTNOSŤ AKO JE ZADANÁ POŽADOVANÁ HMOTNOSŤ NASTAVÍTE HORNÚ MEDZU HMOTNOSTI A DOLNÁ JE ROVNÁ 0

Ak je hmotnosť kusov na váhe vyššia ako je nastavená horná medza pásma hmotnosti, tak sa rozsvieti symbol **OK** a rozoznie akustický signál.

Ak je hmotnosť týchto kusov nižšia, tak sa na displeji objaví nápis **LOW**, a nerozoznie žiadny akustický signál.

Ak chcete deaktivovať kontrolu požadovanej hmotnosti, tak nastavte hornú a dolnú medznú hodnotu na nulu pomocou klávesy **Func/C**.

6.7 Sumarizácia

Stlačením klávesy **PRINT/Esc** môžete zistenú hmotnosť uložiť do pamäte, a potom ju sčítavať s nasledujúcimi výsledkami váženia.

Na displeji sa objaví na dobu 2 sekúnd „ACC 1“, ako aj celková hmotnosť a váha sa potom prepne späť do normálneho režimu prevádzky.

Teraz dajte odvážený predmet dole z váhy a položte na váhu druhý kus. Stlačte klávesu **PRINT/Esc** a na displeji sa objaví „ACC 2“ a nová hodnota celkovej hmotnosti.

Tento postup opakujte dovtedy, kým nezávažíte všetky kusy.

Po odvážení posledného kusu a odobratí ho z váhy dole ukazuje váha nulu, teraz stlačte klávesu **PRINT/Esc** a na displeji sa zobrazí „ACC xx“ a celková hmotnosť všetkých odvážených kusov.

Obsah pamäte vymažete stlačením klávesy **Print/Esc** s následným stlačením klávesy **Func/C**.

Návod na obsluhu balíkovvej váhy radu WS

Teraz položte vybrané vzorové závažie na váhu a stlačte klávesu %/←.

Váha sa teraz prepne do režimu percentuálneho váženia a závažie nachádzajúce sa na platni váhy predstavuje 100%. Hmotnosť všetkých odteraz vážených predmetov bude zobrazovaná ako percento z hmotnosti vzorového závažia. Táto váha umožní, aby hmotnosť vzorového závažia bola zobrazená ako 100%, a hmotnosť každého iného predmetu bude zobrazená ako percento z hmotnosti pôvodnej vzorového závažia. Ak napríklad položíte na platňu váhy 350 g a stlačíte klávesu %, tak sa na displeji zobrazí hodnota 100,00%.

Stlačením klávesy **Func/C** prepnete váhu opäť do režimu normálneho váženia.

6.5 Počítanie

V prípade potreby nastavte váhu na nulu stlačením klávesy **Zero/Enter**. Toto nastavenie je potvrdené rozsvietením indikácie **ZERO**.

Teraz položte na váhu určitý počet predmetov, ktoré chcete vážiť. Tento počet by mal byť 10, 20, 50, 100 alebo 200.

Potom stlačte klávesu **Func**, aby sa na displeji objavilo „SP 10“, čo značí že na váhe má byť 10 referenčných kusov. Pomocou klávesy **Tare/↑** môžete vyberať medzi počtami kusov 10, 20, 50, 100, 200 a zase dookola.

Keď na displeji zobrazený počet referenčných kusov súhlasí s počtom kusov, ktoré sú momentálne na váhe, tak tento stav potvrďte stlačením klávesy **Zero/Enter**, a váha bude pracovať vo funkcii počítania.

Po stlačení klávesy %/← bude na displeji voliteľne zobrazovaná celková hmotnosť, kusová hmotnosť a celkový počet kusov.

Stlačením klávesy **Func/C** prepnete váhu opäť do režimu normálneho váženia.

6.6 Kontrola požadovanej hmotnosti

Ak zadáte požadovanú hmotnosť, tak po dosiahnutí tejto nastavenej požadovanej hmotnosti vydá váha akustický signál.

Pre nastavenie požadovanej hmotnosti najprv stlačte klávesu **Limit**.

Teraz sa zobrazí skutočná horná medzná hodnota hmotnosti, a vy môžete nastaviť jej veľkosť pomocou klávesy **Tare/↑** a kláves %/← a **Limit/→**.

Keď ste už zadali vami požadovanú hodnotu horného limitu hmotnosti, stlačte klávesu **Zero/Enter**, čím ju uložíte do pamäte.

Potom sa zobrazí skutočná dolná medzná hodnota hmotnosti, a vy môžete nastaviť jej veľkosť pomocou klávesy **Tare/↑** a kláves %/← a **Limit/→** a stlačením klávesy **Zero/Enter** ju uložíte do pamäte.

Potom sa váha prepne späť do normálneho režimu váženia, a je aktivovaný režim kontroly požadovanej hmotnosti.

Pomocou klávesy **Func/C** môžete nastavené hodnoty vymazať. Stlačte klávesu **Limit** a následne **Func/C** a potvrďte tlačidlom **Zero/Enter**.

KAPITOLA 3

INŠTALÁCIA VÁHY

3.1 Vybalenie a rozsah dodávky

Opatrne vyberte váhu z krabice, odstráňte plastový obal a umiestnite váhu na predpokladané pracovné miesto. Obalový materiál uschovajte pre prípadnú neskoršiu prepravu váhy.

Sériové príslušenstvo:

- Váha
- Platňa
- Prívodný sieťový kábel
- Návod na obsluhu

3.2 Inštalácia

- Platňu nasadte tak, aby jej kolíky zapadli do lícovacích otvorov váhy.
- Váhu umiestnite na pevnú podložku.
- Váhu uveďte do vodorovnej polohy pomocou nivelizačných skrutiiek tak, aby vzduchová bublina (vodováhy nachádzajúcej sa vpredu vľavo v telese váhy) bola vo vyznačenom kruhu.
- Prívodný sieťový kábel pripojte na spodnú stranu váhy.
- Váhu zapnite pomocou tlačidla umiestneného na spodnej strane.
- Zabráňte veľkým teplotným zmenám váhy v dôsledku priameho slnečného žiarenia alebo pôsobenia klimatického zariadenia.
- Váhu nikdy neumiestňujte do blízkosti väčších elektrických spotrebičov alebo ich prívodných káblov, pretože by mohli ovplyvniť výsledok váženia.
- Zabráňte vysokej vlhkosti vzduchu a priamemu styku s vodou.
- Zabráňte veľkému prievaniu vyvolanému napríklad činnosťou ventilátora alebo klimatického zariadenia, pretože by mohol ovplyvniť výsledok váženia.
- Váhu udržiajte v čistote.
- Po odvážení hmotnosti dajte vážený materiál dole z váhy.
- Váhy neumiestňujte nikdy na miesta ktoré sa pohybujú alebo dokonca vibrujú.

KAPITOLA 4

KLÁVESNICA

U - klávesa

Prepínanie jednotiek

Print/Esc - klávesa

Uloženie hodnôt do pamäte, a tiež aj opustenie menu

Func/C - klávesa

Prepnutie do funkcie počítania, ako aj nastavovanie hodnôt

% / ← klávesa

Prepnutie do percentuálnej funkcie, ako aj nastavovanie hodnôt

Limit / → klávesa

Prepnutie do funkcie kontroly požadovanej hmotnosti, ako aj nastavovanie hodnôt

Tare / ↑ klávesa

Tarovanie, ako aj nastavovanie hodnôt

Zero / Enter klávesa

Nastavenie nuly, ako aj klávesa zápisu

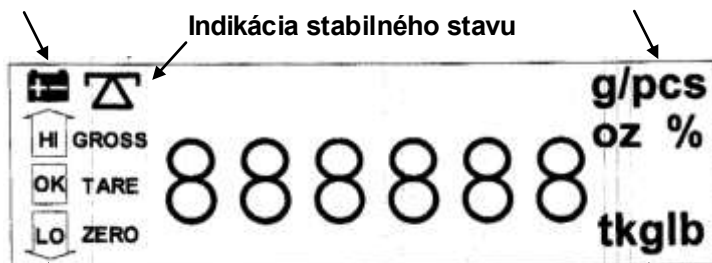
KAPITOLA 5

DISPLEJ

V závislosti na nastavenom režim prevádzky sú na LCD displeji zobrazované hodnoty aktuálnej hmotnosti spolu s príslušnou jednotkou, percentá alebo počty kusov.

Symbol prázdna batéria
váženie

Počítanie a percentuálne



Hranice požadovanej hmotnosti

Jednotka hmotnosti

KAPITOLA 6

OBSLUŽNÉ FUNKCIE

6.1 Nastavenie nuly váhy

V dôsledku vplyvov okolia váha nemusí vždy ukazovať presnú nulu „0.00“, ak na jej platni nič nie je. Vy však môžete kedykoľvek nastaviť indikovanú hodnotu hmotnosti na nulu stlačením klávesy **Zero/Enter**, a tak zabezpečíte, že váženie začne skutočne od nuly. Nastavenie nuly v stave, keď na platni je už položený predmet, je možné len v určitom rozsahu, v závislosti na type váhy. Ak nebude možné v takomto stave nastaviť indikovanú hodnotu hmotnosti na nulu, tak ste mimo tohoto rozsahu a na displeji sa objaví chybové hlásenie Err4. Váhu môžete nastaviť na nulu „0,00“ pomocou klávesy **Tare/↑**.

Váha je okrem toho vybavená funkciou automatického sledovania nuly, ktorá eliminuje vplyv menšieho znečistenia platne, a automaticky nastaví indikáciu na nulu.

6.2 Normálne váženie

V prípade potreby nastavte váhu na nulu stlačením klávesy **Zero/Enter**. Teraz položte predmet, ktorého hmotnosť chcete zistiť, na platňu váhy.

Na displeji sa objaví nameraná hodnota spolu s jednotkou hmotnosti.

6.3 Tara váženie

V prípade potreby nastavte váhu na nulu stlačením klávesy **Zero/Enter**. Toto nastavenie je potvrdené rozsvietením indikácie **ZERO**.

Teraz položte na váhu nádobu, a na displeji sa zobrazí jej hmotnosť.

Stlačte klávesu **Tare/↑**, aby ste tarovali hmotnosť nádoby. Týmto ste uložili predtým na displeji zobrazenú hmotnosť nádoby do pamäte Tara, a váha teraz ukazuje hmotnosť 0,00, a svieti indikácia „TARE“. Ak teraz vložíte do nádoby nejaký produkt, tak váha ukáže jeho čistú hmotnosť. Váhu môžete ľubovoľne často znova a znova tarovať tak, aby váha ukazovala vždy len čistú hmotnosť produktu uloženého v nádobe na váhe.

Keď teraz dáte nádobu dole z váhy, váha bude ukazovať zápornú hodnotu. Ak dáte z váhy dole nádobu, a vynulujete váhu tlačidlom **Tare/↑**, tak sa rozsvieti indikácia „ZERO“.

6.4 Percentuálne váženie

Aby ste mohli vykonať percentuálne váženie, musíte najprv definovať 100% hodnotu hmotnosti. Urobíte to pomocou vzorovej hmotnosti ktorá bude odpovedať 100%.